

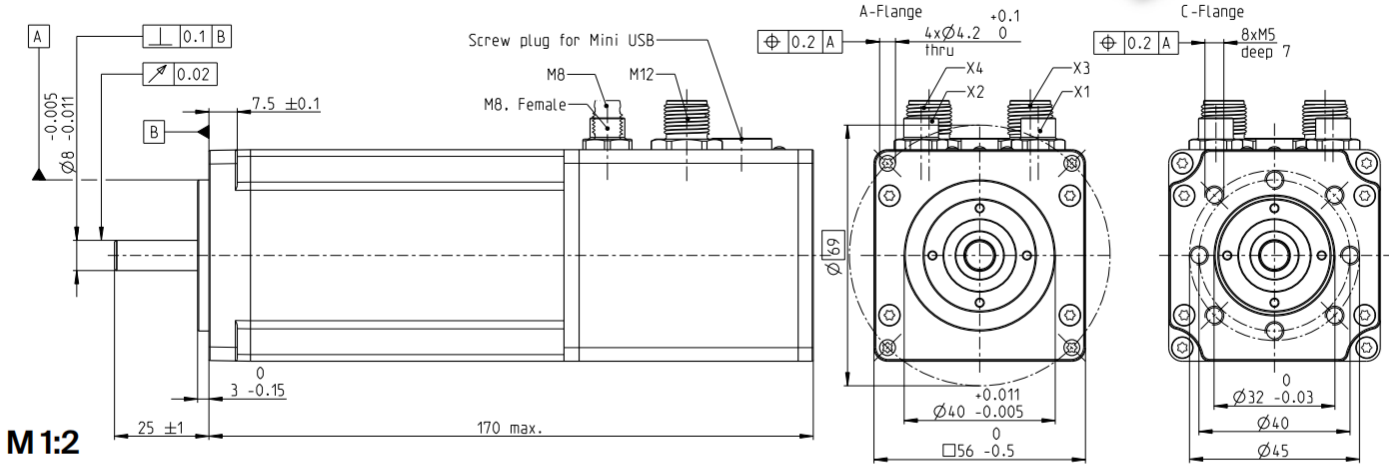
IDX 56 L 集成式驱动装置

带位置/速度控制的驱动装置

EtherCAT
CANopen
I/O



特性参数：280/316 W, 795 mNm, 6000 rpm



驱动数据 (暂时性)

1. 额定供电电压	V	24	48
2. 额定转速	rpm	2724	3500
3. 25°C时的额定转矩 (最大连续转矩)	mNm	795	779
4. 40°C时的额定转矩 (最大连续转矩)	mNm	690	690
5. 25°C时的额定供电电流	A	11.4	6.7
6. 40°C时的额定供电电流	A	9.9	6.0
7. 额定电压下的最大转速	rpm	3110	4925
8. 允许的最大驱动转速	rpm	6000	5000
9. 最大转矩 (瞬时)	mNm	1589	2006
10. 最大供电电流 (瞬时)	A	24	24
11. 驱动装置的转子惯量	gcm ²	265	265
12. 额定工作电压 + V _{CC}	V	12..48	12..48
13. 达到最大转速的斜坡上升时间	ms	10.5	6.9

热学数据

14. 机壳-空气的热电阻	K/W	2.01
15. 绕组-机壳的热电阻	K/W	0.76
16. 绕组热时间常数	s	20.1
17. 驱动装置热时间常数	s	1450
18. 环境温度	°C	-30...+85

机械数据

19. 轴向间隙	mm	0.14
预应力	N	16
施力方向		拉力
20. 径向间隙		预紧
21. 最大轴向载荷 (动态)	N	12
22. 最大轴向压配合力 (静态)	N	150
23. 最大径向载荷 [离法兰mm处]	N	110 [12.5]

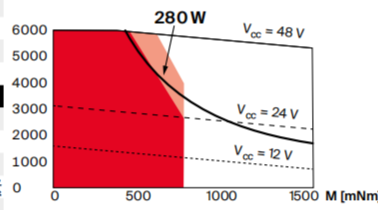
其它技术规格

24. 驱动装置的重量	g	1445
25. 典型噪声级 [rpm]	dBA	58 [4000]
编码器：分辨率		4096

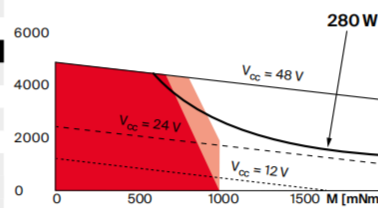
供电	M12, 针式, 5极, L编码
I/O's	M12, 针式, 12极, A编码
CANopen输入端	M8, 针式, 5极, B编码
CANopen输出端	M8, 孔式, 5极, B编码
EtherCAT输入端	M8, 孔式, 4极, A编码
EtherCAT输出端	M8, 孔式, 4极, A编码

运行范围

n [rpm] 24 V系统



n [rpm] 48 V系统



■ 连续运行
■ 将R_{th2}降低50%的连续运行范围
□ 短时运行范围

maxon模块化系统

maxon gear	等级 (可选)
364_GPX 52 A/UP	1-3
364_GPX 52 LN	1-3

maxon sensor
integrated

maxon motor control
integrated

详情请见目录页码34

配置

电机法兰：A法兰/C法兰
带位置/速度控制的接口：CANopen / EtherCAT
带速度控制的接口：I/O